


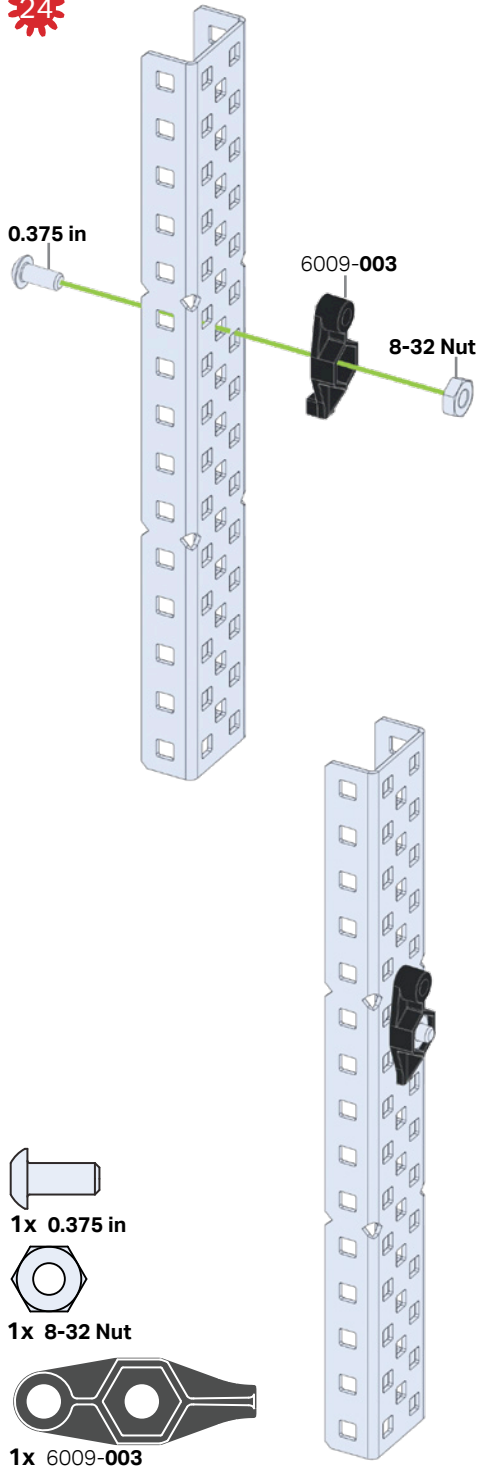



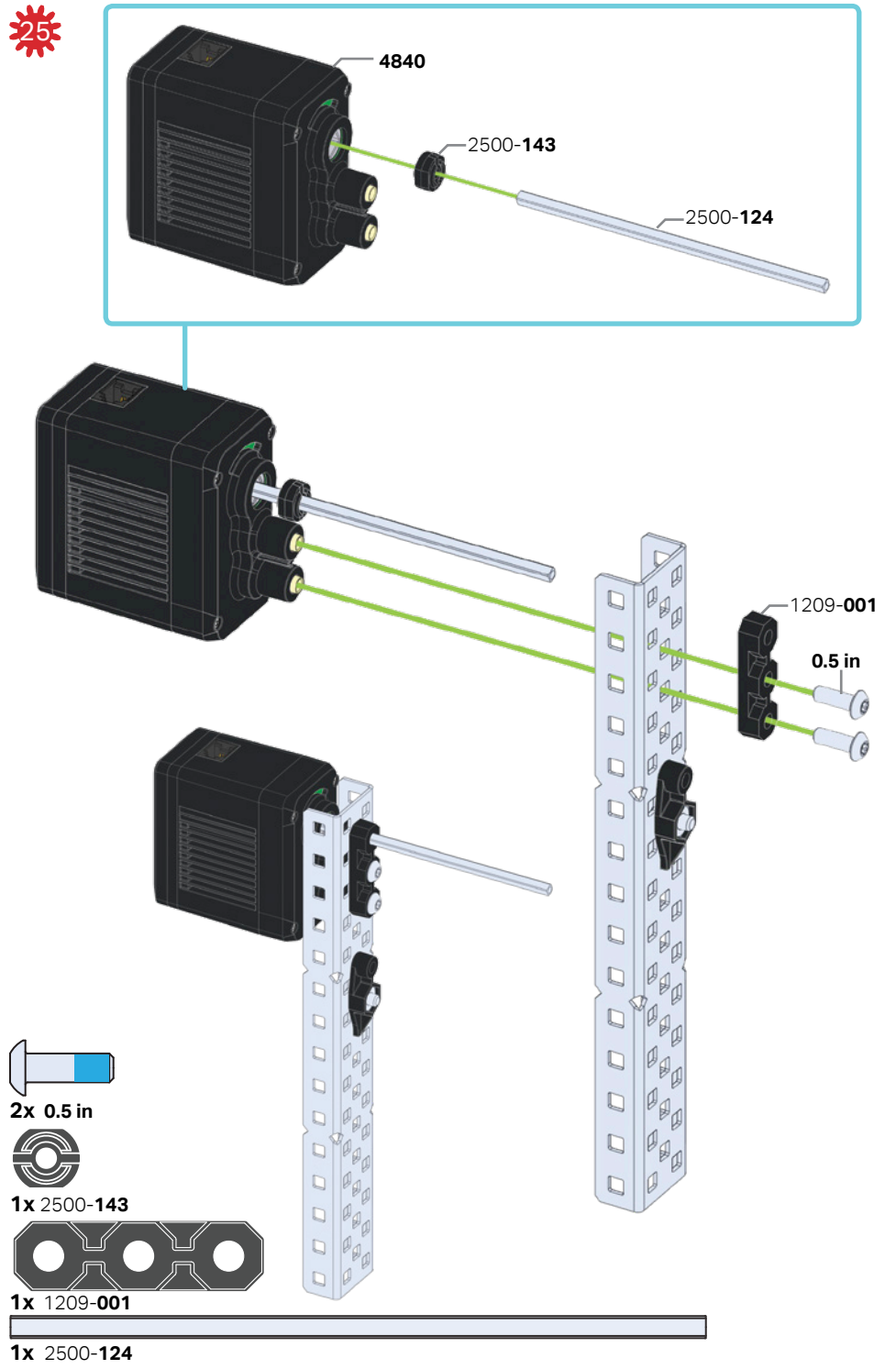


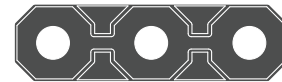



-  2x 0.375 in
-  2x 8-32 Nut
-  2x 6009-003

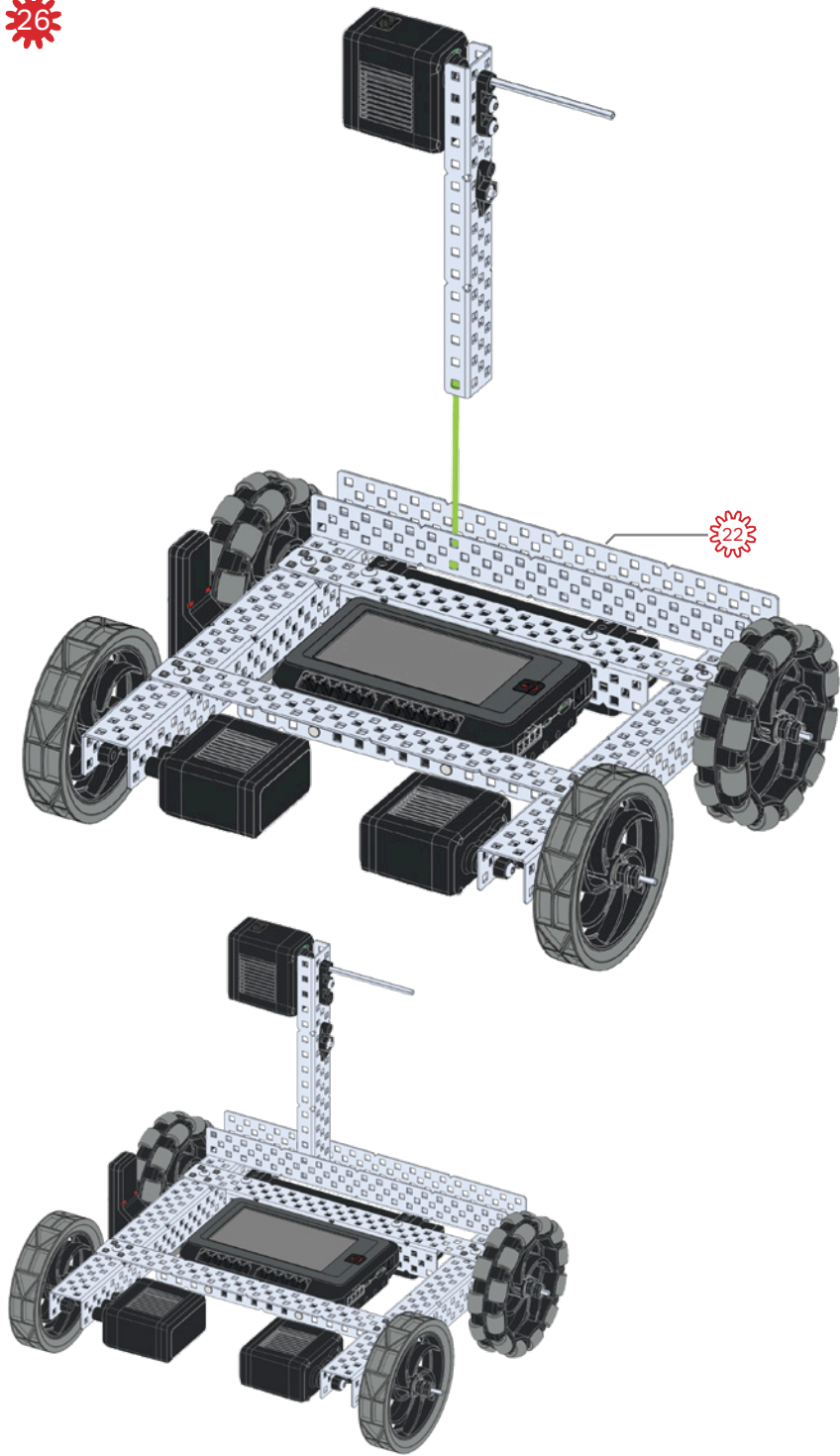


-  1x 0.375 in
-  1x 8-32 Nut
-  1x 6009-003

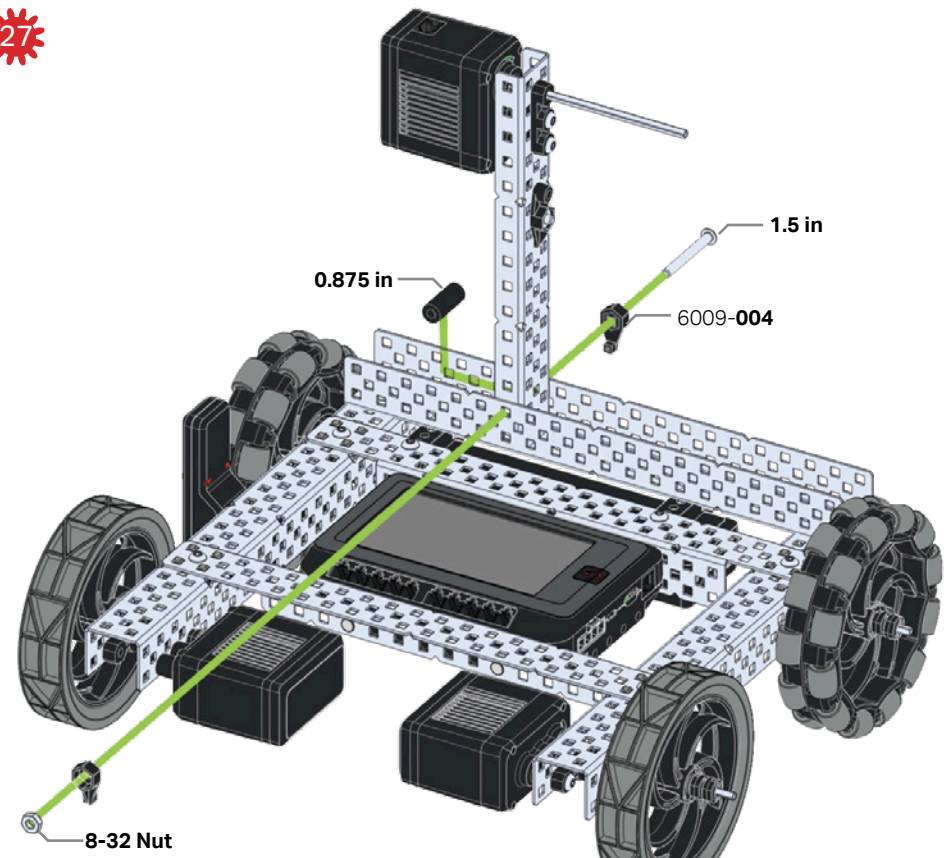


-  2x 0.5 in
-  1x 2500-143
-  1x 1209-001
-  1x 2500-124

26



27



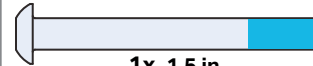
1x 8-32 Nut



2x 6009-004



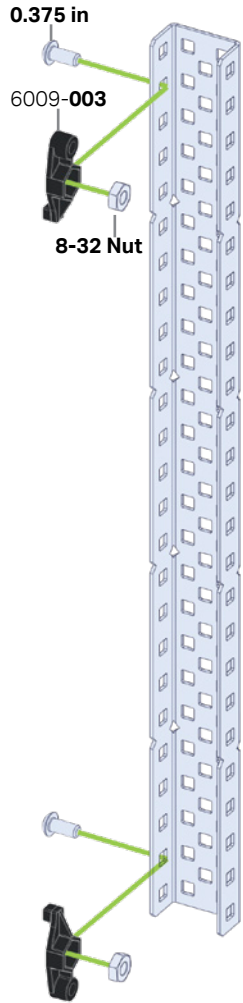
1x 0.875






1x 1.5 in



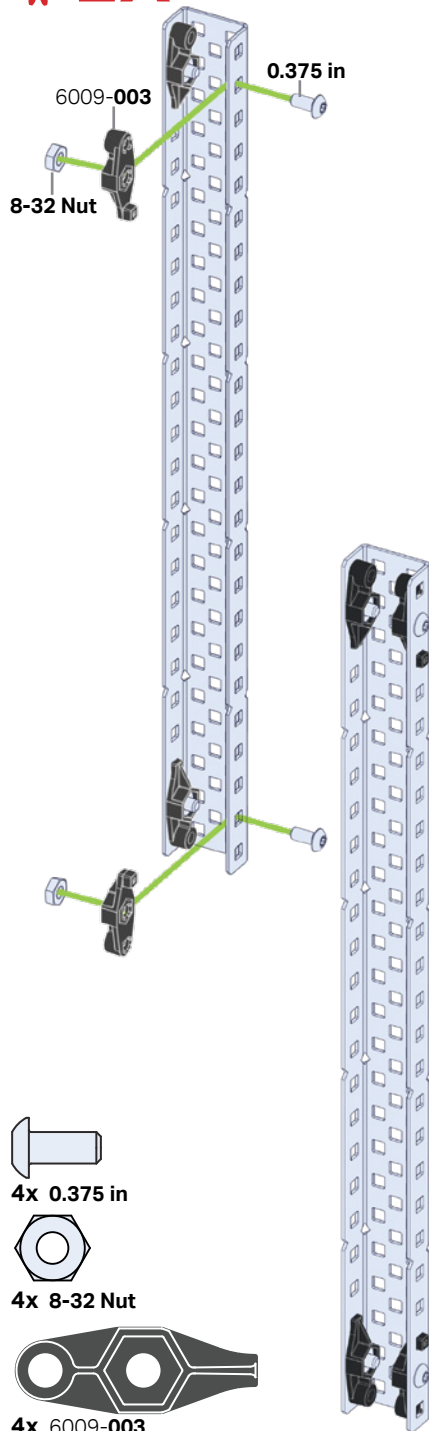
28 2X






-  4x 0.375 in
-  4x 8-32 Nut
-  4x 6009-003

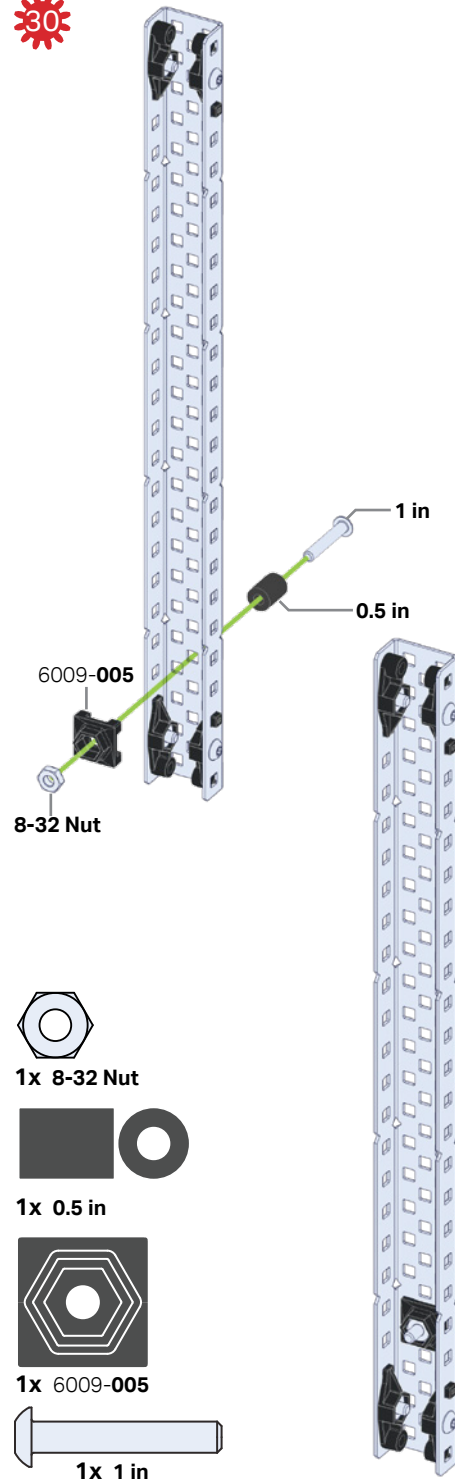






29 2X



-  4x 0.375 in
-  4x 8-32 Nut
-  4x 6009-003


30

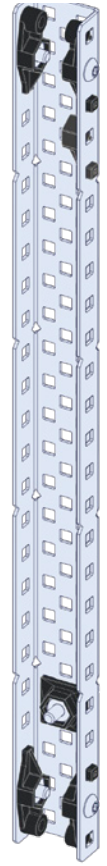


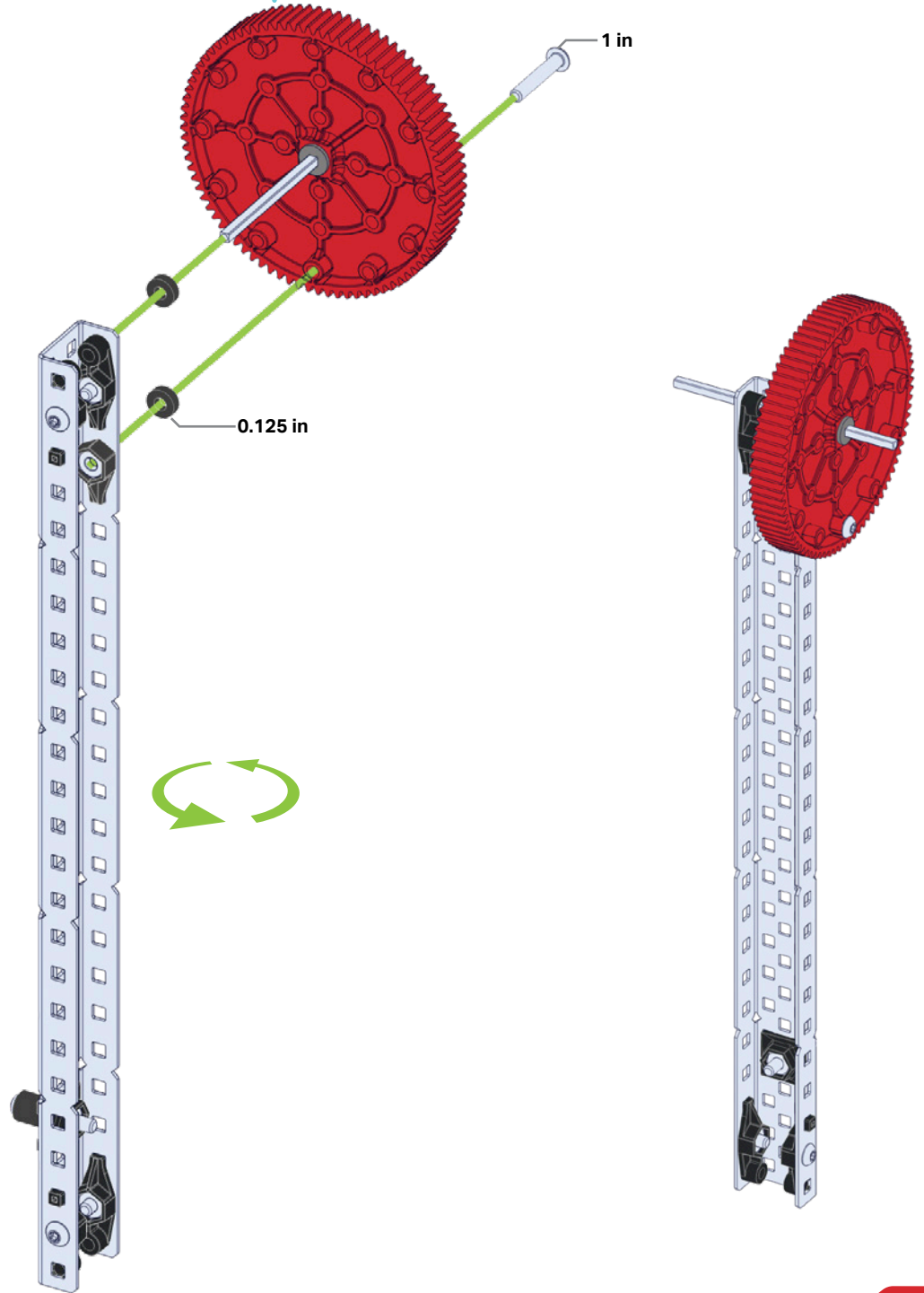
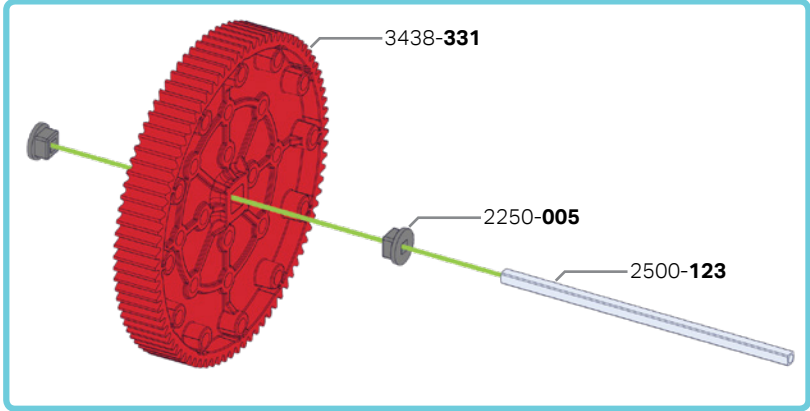
-  1x 8-32 Nut
-  1x 0.5 in
-  1x 6009-005
-  1x 1 in

31



-  1x 8-32 Nut
-  1x 6009-004





10

2x 0.125 in



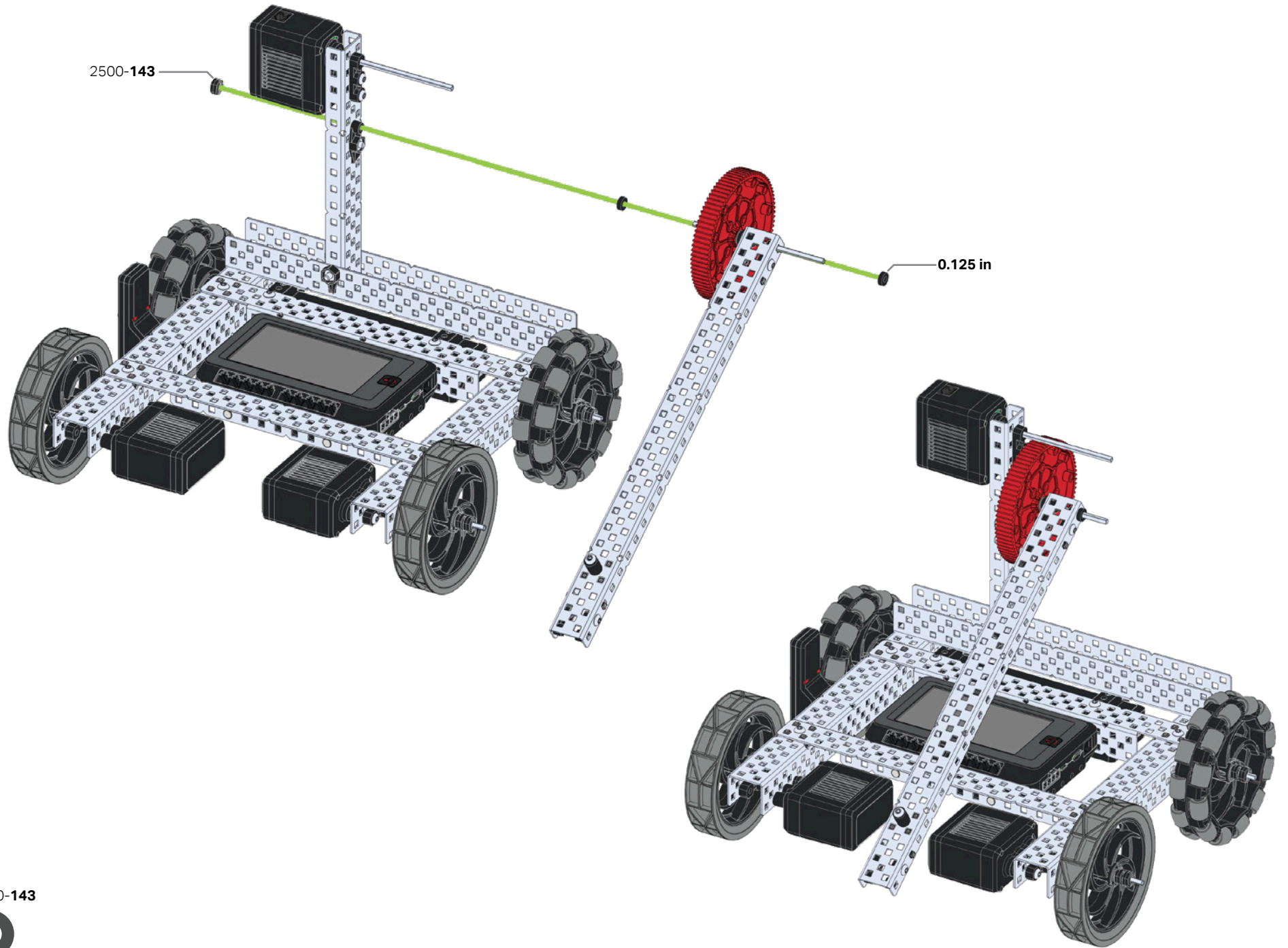
2x 2250-005



1x 1 in



1x 2500-123



2500-143

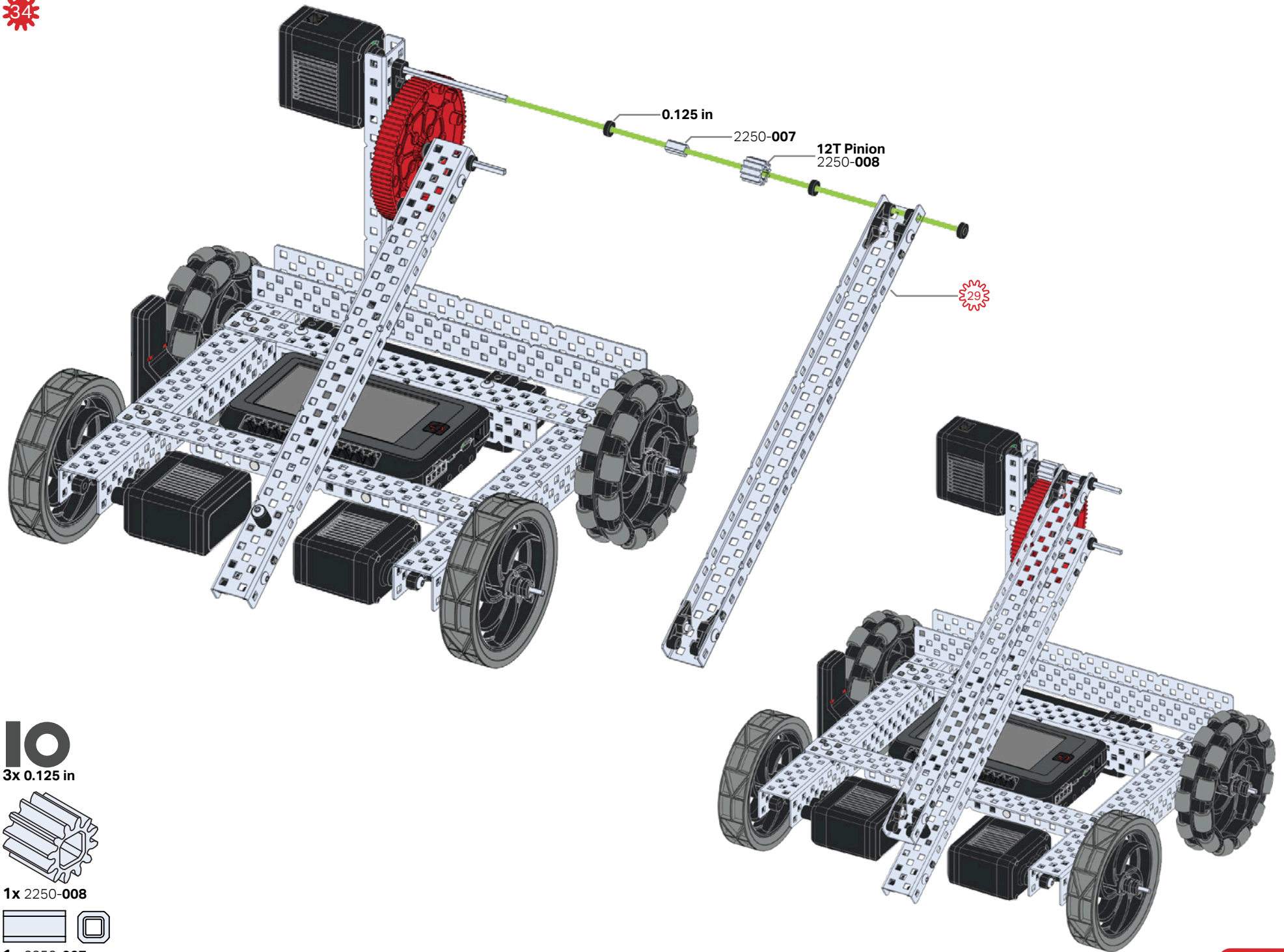
0.125 in



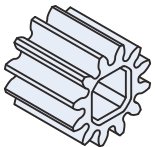
1x 2500-143



2x 0.125 in



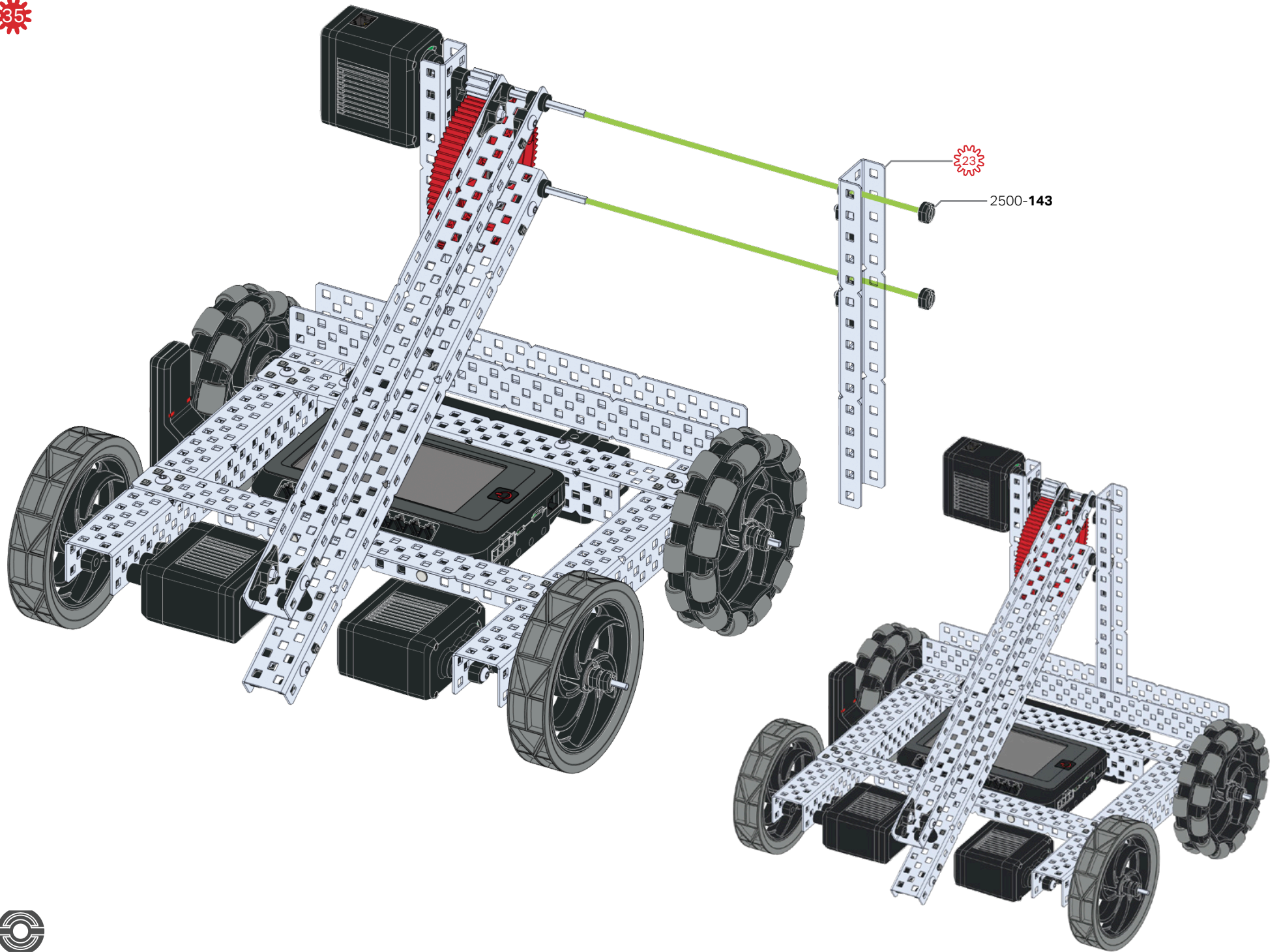
10
3x 0.125 in



1x 2250-008



1x 2250-007

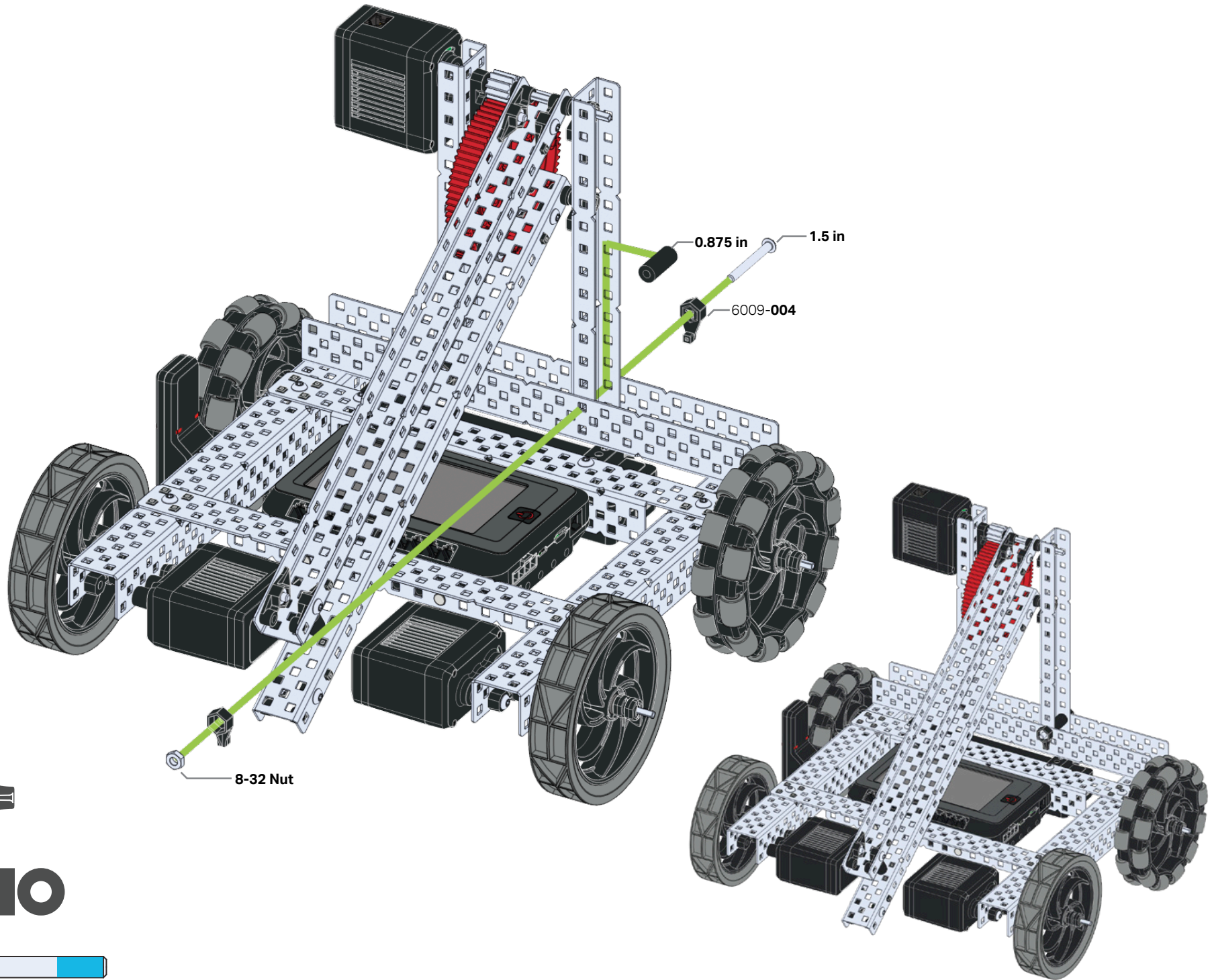


23

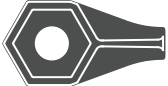
2500-143



2x 2500-143



1x 8-32 Nut



2x 6009-004

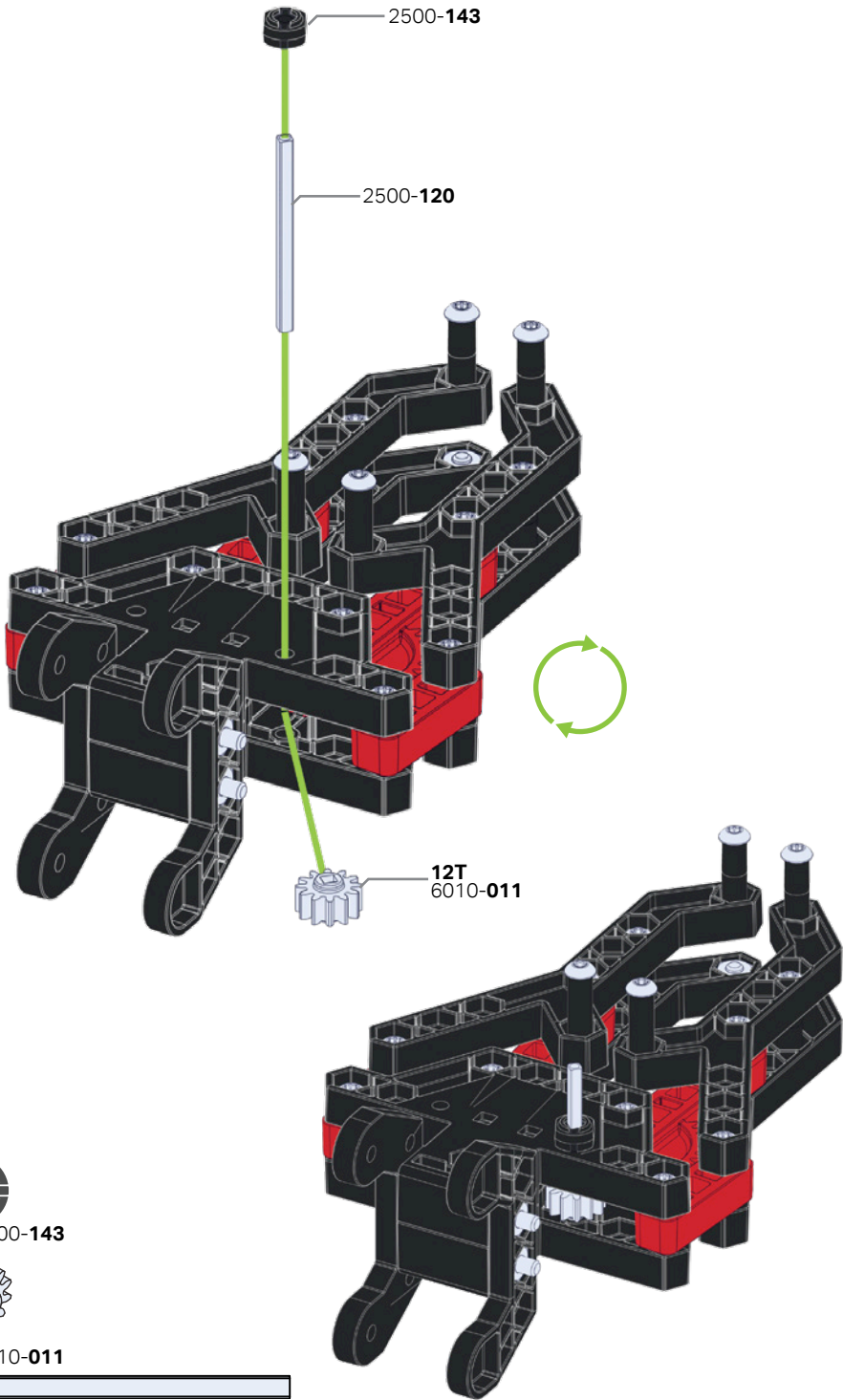


1x 0.875 in

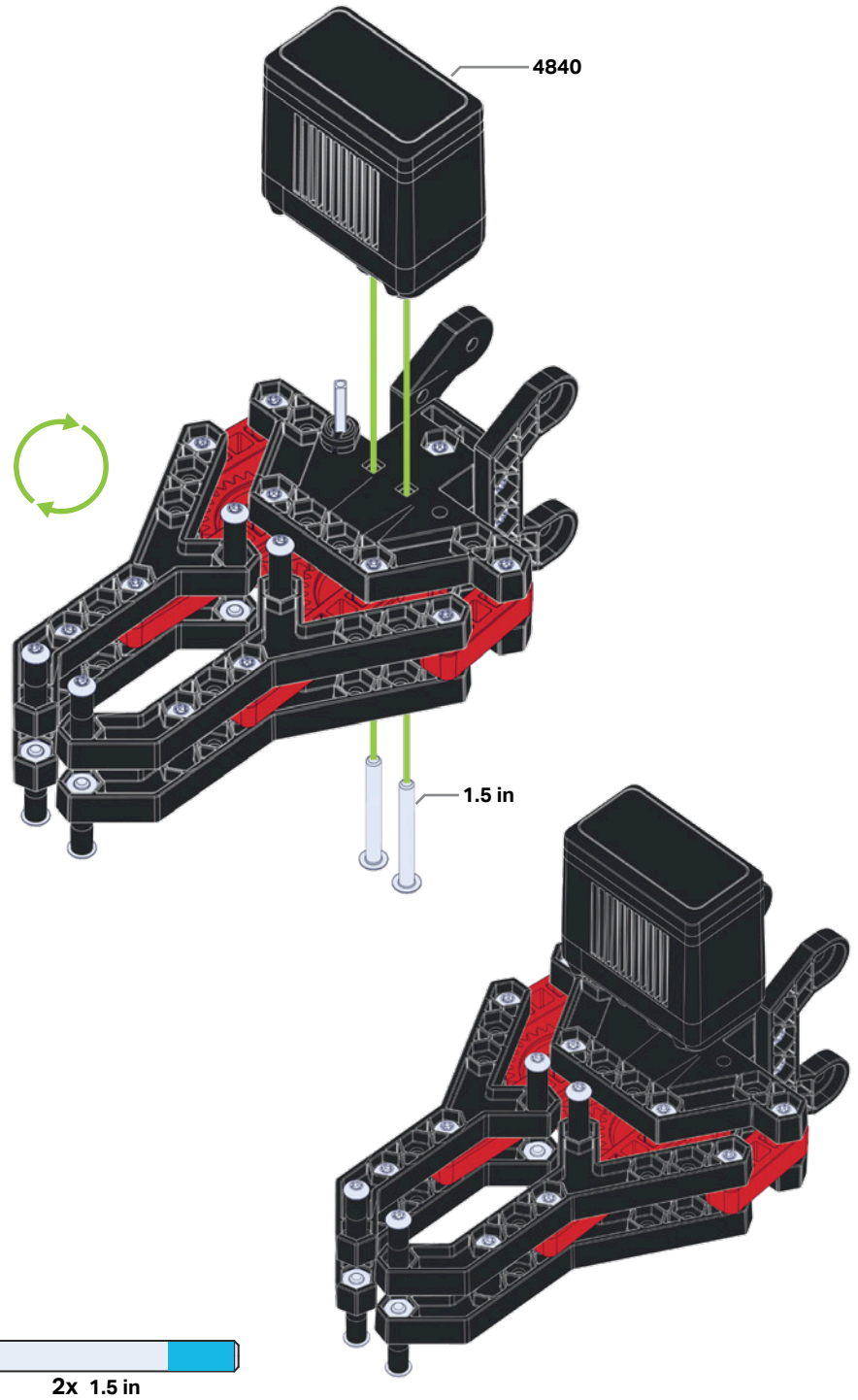


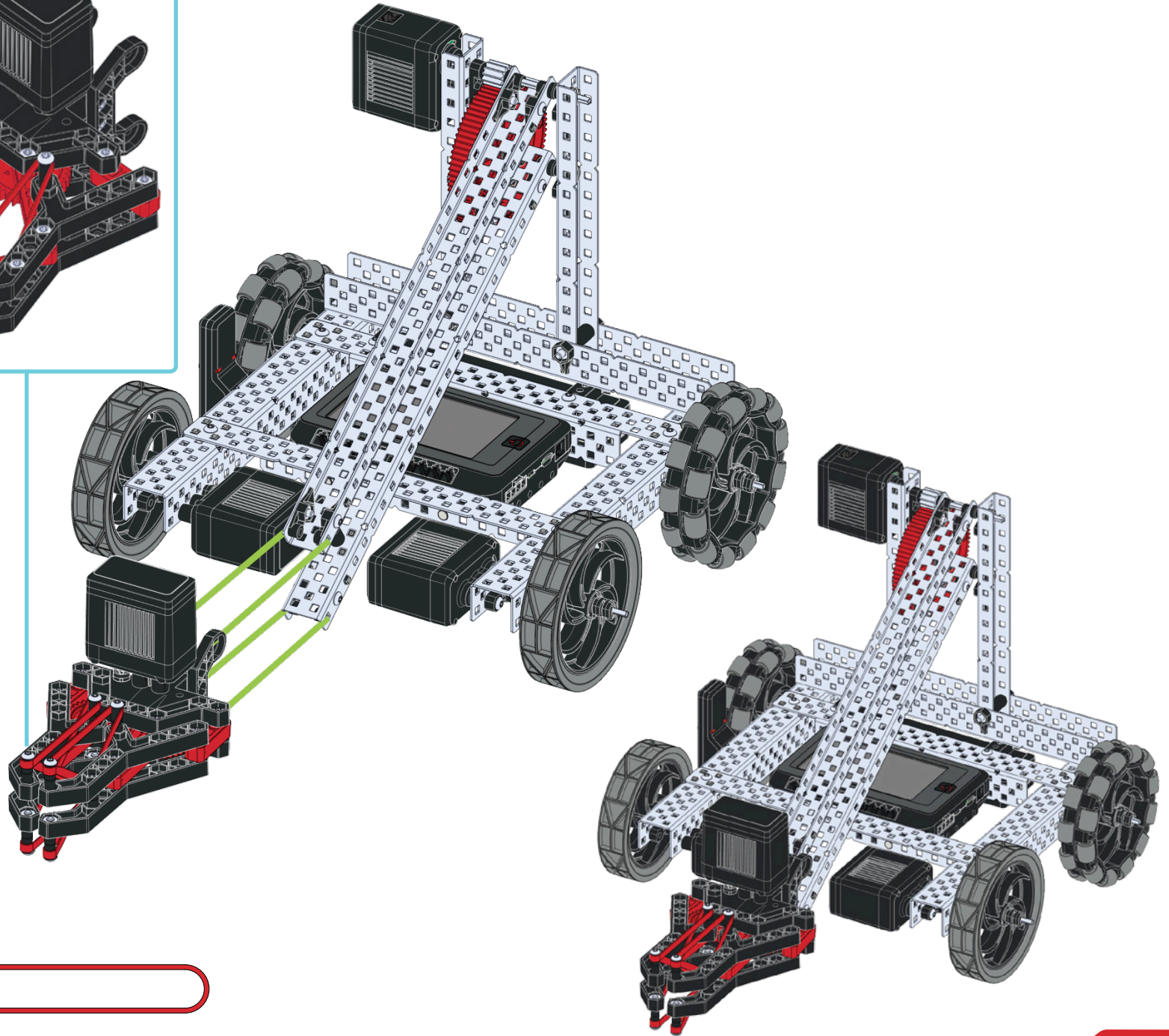
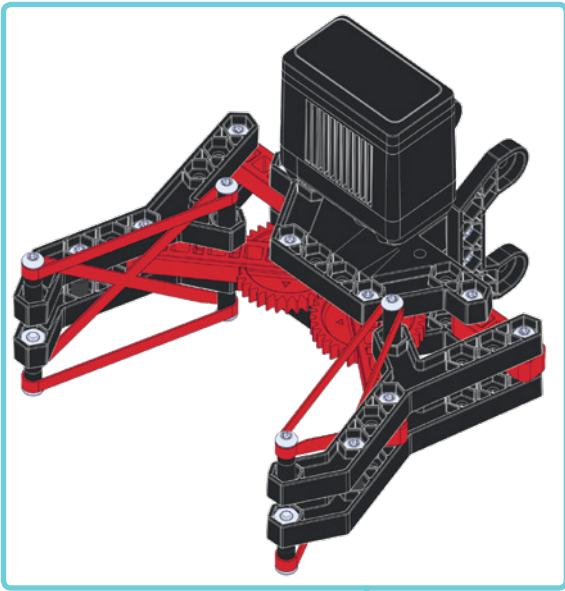
1x 1.5 in

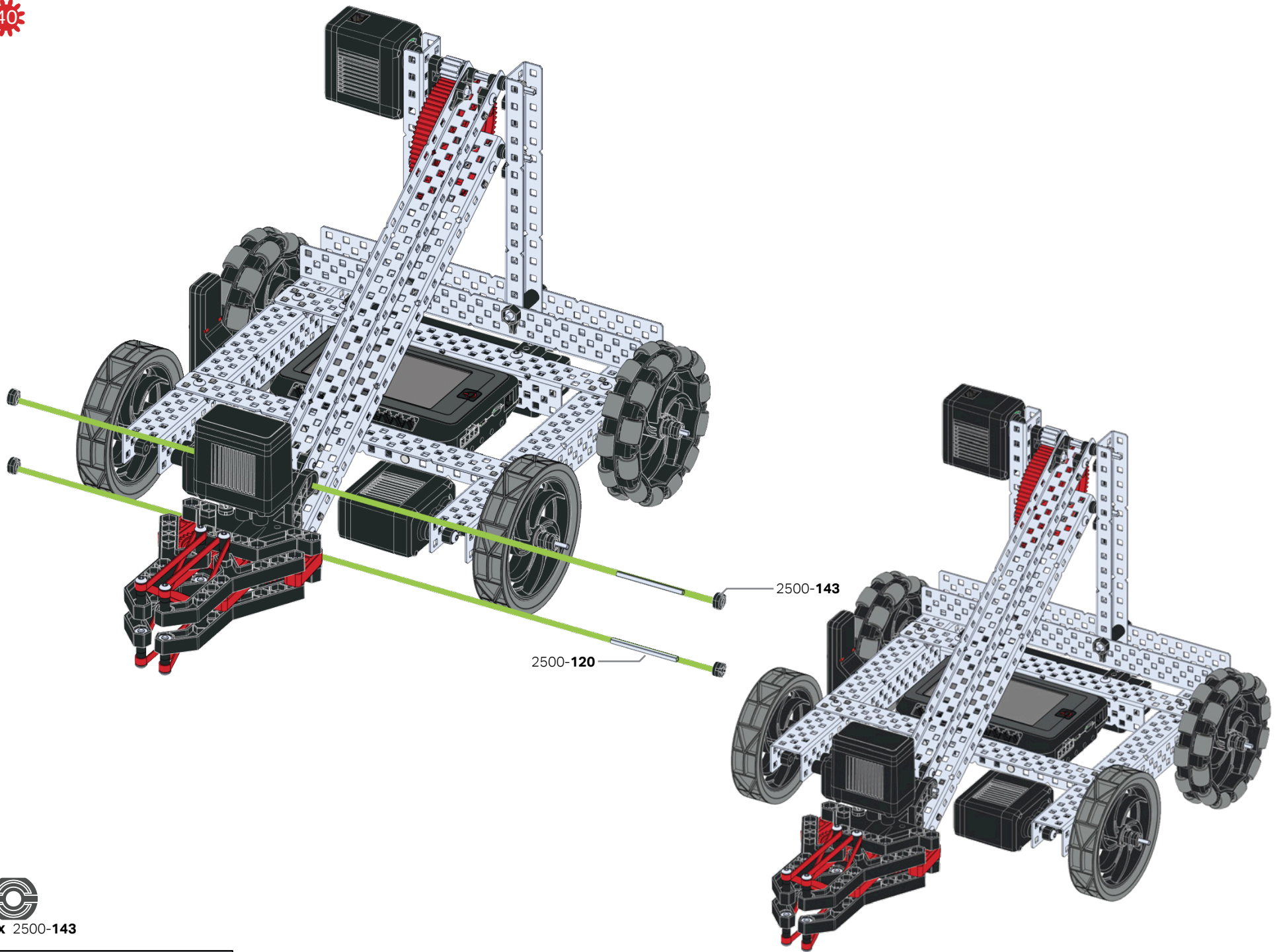
37



38







4x 2500-143

2x 2500-120